

いざというとき、どうするか

地震に自信を

Earthquake Emergency Procedures (英語)

지진발생시의 행동요령 (ハングル)

对地震要有自信 遇到地震应该怎么办 (北京語)

Procedimentos de Emergência em Terremotos (ポルトガル語)



財団法人
消防科学総合センター

この冊子は、宝くじの普及宣伝事業として作成されたものです。

●まえがき

地震が発生したとき、被害を最小限におさえるには、一人ひとりがあわてずに適切な行動をすることが極めて重要です。そのためには、みなさんが地震について関心を持ち、いざというときに落ちついて行動できるよう、日頃から地震の際の正しい心構えを身につけておくことが大切です。

ここでは、最低限何をすればよいのかについて主なことをまとめています。

ご家族でお読みいただければ幸いです。

なお、総務省消防庁ではホームページを通じて広く国民の皆さんに最新の情報をお伝えしています。(http://www.fdma.go.jp)

●Foreword

First you should know that survival is not luck. You can survive an earthquake and minimize its damage simply by becoming aware of potential hazards and taking some basic precautions. Develop a family earthquake plan. Prepare yourself, your family and your home with this guidebook.

The Fire and Disaster Management Agency keeps people updated with the very latest information through their homepage. (Refer to the above address.)

●머릿말

지진이 발생했을 때 피해를 최소한으로 줄이기 위해서는 각자가 서두르지 말고 적절한 행동을 취하는 것이 매우 중요합니다.

그를 위해서는, 여러분이 지진에 대한 관심을 가지고 만약의 경우에 침착하게 행동할 수 있도록, 평소에 지진에 대비한 올바른 마음의 준비를 해두는 것이 중요합니다.

여기서는, 최소한 무엇을 해야 좋은가에 대해 주요 행동요령을 정리했습니다.

가족끼리 함께 읽어주시면 감사하겠습니다.

또한, 총무성 소방청에서는 홈페이지를 통해 널리 국민여러분께 최신 정보를 알려드리고 있습니다.(상기 참조)

●前言

地震发生后,要将因地震造成的损失控制在最小的限度,最重要的是每一个人都要不慌不忙地采取适当行动。

为此,每一个人都要关心地震,平时就要有地震发生后应该如何行动的思想准备,以便在地震发生后能沉着行动。

下面,就来谈谈地震发生后,最起码要做些什么。

衷心希望您和您的家人都能认真阅读这本小册子。

日本总务省消防厅通过因特网主页向广大国民传达最新信息。(请参照上述)

●Introdução

É bom lembrar, em primeiro lugar, que sobrevivência não depende de sorte. A pessoa pode sobreviver a um terremoto e reduzir seus prejuízos simplesmente por se tornar ciente dos riscos existentes e tomar algumas precauções básicas. Planeje com antecedência as medidas que você e sua família deverão tomar em caso de terremoto. A leitura deste guia poderá lhe orientar a respeito.

A Agência de Controle de Incêndios e Catástrofes mantém o público atualizado com as informações mais recentes através de seu site na Internet. (Veja o endereço acima.)

あなたを守る次の行動

How to protect yourself 下列行動将保护你的安全
당신을 지켜주는 다음의 행동들. Modos de se proteger

1 **まず落ち着いて身の安全を**……………2
Stay calm and seek safety.
 우선 침착하게 몸의 안전을
首先保护好自身的安全
Fique calmo e proteja-se

2 **あわてず冷静に火災を防ぐ**……………4
Prevention of fires.
 당황하지 말고 냉정하게 화재를 미연에 방지
沉着冷静地防止及发生火灾
Elimine qualquer risco de incêndio

3 **狭い路地、塀ぎわ、崖や
川べりに近寄らない**……………6
Stay away from narrow streets,
walled streets, cliffs and river banks.
 좁은 골목, 담벽, 절벽 및 강변에는 가까이 가지 않는다.
不要靠近狭窄的胡同、围墙、悬崖或河边
Evite passar por becos, ruas com muros, rochedos ou
margens de rio

4 **避難のテクニック**……………7
Evacuation procedure.
 피난요령
避难技巧
Maneiras de buscar refúgio

5 **正しい情報の入手を**……………10
Be sure that the information you
receive is correct.
 정확한 정보의 입수
掌握准确的信息
Obtenha a informação correta

6 **協力しあって応急救護を**……………11
Join forces for first aid.
 서로 협력하여 응급구조를
相互合作, 良好应急响应工作
Peça a ajuda de outras pessoas para prestar
primeiros socorros.

7 **協力しあって救出活動を**……………12
Join forces for rescue.
 서로 협력하여 구출활동을
互相协助开展地救活动
Peça a ajuda de outras pessoas para o salvamento.

8 **自動車の運転中では**……………13
What to do when driving a car.
 자동차 운전중에는
当你正在驾驶汽车时
Como proceder ao dirigir

ふだんの対策

Daily preparation 平时的对策
평소의 대책 Medidas de rotina

1 **防災訓練**……………14
Anti-disaster training.
 방재훈련
防灾训练
Treinamento para prevenção de sinistros

2 **家庭の防災会議**……………15
Discuss, as a family, what to do during an
earthquake.
 가정 방재회의
家庭防灾会议
Discuta, em família, como proceder num terremoto

3 **家の補強**……………16
Reinforcing your house.
 가족의 보강(補強)
加固房屋
Reforços em sua moradia

4 **ブロック塀、石塀の補強**……………17
Reinforcing brick and stone walls.
 블록담, 돌담의 보강
加固预制板墙、石墙
Reforços em muros de blocos de cimento ou pedras

5 **家具等の転倒、落下防止**……………18
Preventing furniture and elevated
furnishings from tipping over or falling down.
 가구 등의 전도(転倒), 낙하방지
防止家具等倒塌或落下。
Fixação da mobília para evitar seu balanço ou queda

6 **消火器などの備え**……………19
Preparing extinguishers.
 소화기등의 준비
备好灭火器等
Extintores e outros recursos

7 **非常持出品の準備**……………20
Preparing personal effects and a
first aid kit for emergencies.
 비상휴대품의 준비
备好紧急时用的物品
Objetos essenciais e estojo de primeiro socorros

8 **火災を防ぐ**……………21
Preventing fires.
 화재방지
防止火灾
Prevenção de incêndios.

9 **家族の安否の確認方法**……………23
How to confirm family members' safety.
 가족의 안부확 확인하는 방법
确认家属平安与否的方法
Como se certificar da segurança dos familiares.

1 まず落ち着いて身の安全を

(1) 机やテーブルに身をかくす

- 揺れを感じたら、まず丈夫な机やテーブルなどの下に身をかくしましょう。
- 座ぶとんなどが身近にあれば、頭部を保護しましょう。

1. Stay calm and seek safety.

(1) Get under the nearest desk or table.

- Try to get under a sturdy desk or table.
- Cover your head with a cushion or pillow.

1. 우선 침착하게 몸의 안전을

(1) 책상이나 침대 밑으로 몸을 피한다.

- 흔들리면, 우선 튼튼한 책상이나 테이블 밑으로 몸을 피합시다.
- 방석 등으로 머리를 보호 합시다.

1. 首先保护好自身的安全

(1) 藏身于书桌和饭桌下

- 当感到地震时, 首先藏身于坚固的书桌或饭桌下
- 当身旁有坐垫等物时, 将它拿来保护头部

1. Fique calmo e proteja-se

(1) Proteja-se embaixo da escrivaninha, mesa ou cama mais próxima.

- Procure se proteger embaixo de uma escrivaninha ou mesa resistente.
- Cubra a cabeça com uma almofada ou travesseiro



大地震が起こると家具類が倒れてきたり、電灯、棚やタンスの上の物が落下してくる危険がある。(→P.18参照)

During a strong earthquake, furniture, etc. may fall down, so it is important to protect your head.

큰지진이 일어나면 가구가 넘어지거나, 전등, 책상이나 장롱위의 물건들이 떨어질 위험이 있다.

当发生大地震时, 家具可能会倒下, 电灯以及放在桌子上和柜子上的东西可能要掉下来。

Em geral, um grande terremoto provoca a queda da mobília e outros objetos. Por isso, é importante proteger a cabeça.

(2) 非常脱出口の確保

●揺れを感じたら、玄関などの扉を開けて非常脱出口を確保しましょう。

(2) Secure an exit.

● When you feel an earthquake, open a door right away. This ensures an escape route after the earthquake is over.

(2) 비상탈출구의 확보

● 지진의 진동을 느꼈을 때는 현관 등의 문을 열어 비상탈출구를 확보하십시오.

(2) 确保紧急出口畅通

● 一旦感到发生地震，赶紧打开大门等所有的房门，以确保紧急出口的畅通。

(2) Assegure o acesso a uma saída

● Ao perceber a ocorrência de um terremoto, abra imediatamente uma porta para garantir uma rota de fuga após o abalo sísmico.



(3) あわてて外へ飛び出さな

●揺れがおさまるまでは周囲の状況をよく確かめ、あわてて外へ飛び出すことなく着いて行動しましょう。

(3) Do not rush outside.

● Usually a strong earthquake will end within a minute or so. Seek shelter in the room you're in and stay there until it's over.

(3) 서둘러서 밖으로 뛰어나가지 말것.

● 큰진동은 1분정도면 가라앉기 때문에 주위의 상황을 잘 확인하고 서둘러서 밖으로 뛰어나가지 말고 침착하게 행동 합니다.

(3) 不要慌忙逃到外面

● 地震晃动一般1分钟左右就会停止，因此，要充分注意周围的情况，沉着行动，千万不要慌慌张张地跑到屋外。

(3) Não corra para a rua

● Normalmente, um terremoto intenso termina em aproximadamente um minuto. Busque abrigo na própria sala em que você se encontra e fique no mesmo lugar até o fim do terremoto.



マンションなどでは地震で扉がゆがみ、開かなくなることがある。あわてて戸外に飛び出すと、窓ガラスなどの落下物でケガをすることがある。

An earthquake may warp doors, making it impossible to open them. Falling debris such as glass and overhead signs are a major risk faced when rushing outdoors in a panic during an earthquake.

マンション等에서는 지진으로 문짝이 휘둘러 열리지 않게 될 때가 있다. 서둘러서 문밖으로 뛰어나가면 유리 등의 낙하물로 인해 부상당할 위험이 있다.

公寓的门有时会因地震而变形无法打开。慌慌张张跑到外面，有时会因掉下的窗玻璃而受伤。

Um terremoto pode empenar as portas, impedindo sua abertura. Os escombros que caem, como vidros e placas dos prédios, são um grande perigo para quem corre em pânico para a rua durante um terremoto.

2 あわてず冷静に火災を防ぐ

(1) 地震！ すばやく火の始末を

- 使用中のガス器具、ストーブなどは、すばやく火を消しましょう。
- ガス器具は元栓を締め、電気器具は電源プラグを抜きましょう。
- 地震後に避難する場合は、ブレーカーを切ってから避難しましょう。
(地震により電気機器が転倒したりして、燃えやすい散乱物などに接触し出火することがあります。)

2. Prevention of fires.

(1) Extinguish any open flames the moment you feel an earthquake.

- Be quick to turn off any heat sources in use such as gas burners and heating stoves.
- Turn off the stopcock of gas appliances and unplug electrical appliances.
- When evacuating after an earthquake is over, make sure to switch off the circuit breaker.
(Electrical appliances that have fallen down due to an earthquake might possibly contact inflammable articles scattered around there and cause a fire.)

2. 당황하지 말고 냉정하게 화재를 미연에 방지

(1) 지진이 나면 즉시 불단속을

- 사용 중인 가스기구, 스토브 등은 재빨리 끄십시오.
- 가스기구는 가스밸브를 잠그고 전기기구는 콘센트에서 전원플러그를 뽑습니다.
- 지진으로 피난 할 경우는 두꺼비집의 전류차단기를 내리고 피난하십시오.
(지진으로 인해 전기기구가 넘어져서 타기쉬운 물건 등에 접촉하여 화재가 발생하는 경우가 있습니다.)

2.沉着冷静地防止发生火灾

(1)一旦发生地震，赶紧关闭火源

- 立即关闭正在使用的煤气灶、取暖炉等。
- 拧紧煤气灶的总开关，拔掉家用电器的电源插头。
- 发生地震后避难前，应先关闭断路器。
(发生地震后，家用电器翻倒，接触易燃的散乱物品，可引起火灾。)

2. Elimine qualquer risco de incêndio

(1) Num terremoto, apague imediatamente qualquer fogo

- Apague aquecedores, bicos de gás, etc., logo que começar o terremoto.
- Desligue da tomada qualquer aparelho elétrico e feche as válvulas de gás. (O tipo de aquecedor a querosene recomendado é o que se desliga automaticamente no início de um terremoto)
- Ao buscar refúgio depois de passado o terremoto, certifique-se de desligar o interruptor da rede elétrica (disjuntor). (Eletrodomésticos que tenham caído ao chão por causa do terremoto podem estabelecer contato com objetos ou substâncias inflamáveis espalhados pelo local e causar um incêndio.)



1993年釧路沖地震では、発生した火災の大半が使用中のストーブによるものだった。Stoves were the major culprit in fires that occurred in the 1993 earthquake offshore at Kushiro.

1993年 구시로 연안(釧路沖) 지진에서 발생한 화재의 대부분이 사용중이던 난로에 의한 것이었다. 1993年, 在釧路近海发生地震时 引起的火灾大部分都起因于正在使用的煤油取暖器。

Os aquecedores foram os maiores responsáveis pelos incêndios que se seguiram ao abalo sísmico de alto-mar em Kushiro, em 1993.

(2) ひがでたらまず消火を

- 万一出火したら、まず消火器や三角バケツなどの消火用具で火が小さいうちに消し止めましょう。(→P.19参照)
- 大声で隣近所に声をかけ、みんなで協力しあって初期消火に努めましょう。

(2) Put out any fires that may have started.

- Use water or a fire extinguisher to put them out.
- Shout "KAJI" (fire) to notify your neighbors and get their assistance.

(2) 불이 나면 즉시 소화를

- 만약 불이 나면, 우선 소화기 등의 소화용구로 번지기 전에 진화합니다.
- 큰소리로 주위에 알리고, 서로 협력하여 초기진화에 노력합니다.

(2) 一旦失火，首先要灭火

- 一旦发生火灾，在没有酿成大火之前，先用灭火器或三角桶等灭火器具灭火。
- 大声呼唤左右邻居，大家齐心协力将火灭掉。

(2) Extingua qualquer princípio de incêndio.

- Apague o fogo com água ou extintores.
- Grite "Kaji" (incêndio) para alertar os vizinhos e chamar por socorro.



阪神・淡路大震災では、269件の建物火災が発生。新潟県中越地震の際には、阪神・淡路大震災の教訓が生かされ建物火災は9件にとどまりました。

The Great Hanshin-Awaji Earthquake caused a total of 269 fires. There were only nine fires caused by the Niigata Chuetsu Earthquake, due to corrective measures taken based on the lessons learned from the preceding earthquake.

한신 아와지 대지진으로는 269건의 건물화재가 발생. 니이가타현 중예초지진 발생시에는 한신 아와지 대지진에서 겪은 교훈을 살려 건물화재는 9건에 그쳤습니다.

在阪神淡路大地震中，发生了269起房屋火灾。后来，由于吸取了阪神淡路大地震时的教训，并采取了相应的措施，在新潟县中越地震时，房屋火灾只有9起。

O Grande Terremoto de Hanshin-Awaji causou um total de 269 incêndios. Já no Terremoto de Niigata Chuetsu houve somente nove incêndios, graças a medidas corretivas que foram tomadas com base em lições do terremoto anterior.

3 せま ろじ へい かけ かわ ちかよ 狭い路地、塀ぎわ、崖や川べりに近寄らない

あなたを守る次の行動

- 狭い路地や塀ぎわは、瓦などが落ちてきたり、ブロック塀やコンクリート塀が倒れてきたりするので遠ざかりましょう。
- 崖や川べりは地盤のゆるみで崩れやすくなっている場合があるので、これらの場所から遠ざかりましょう。

- 3. Stay away from narrow streets, walled streets, cliffs and river banks.**
- Don't stand under the eaves of homes or buildings because roofing tiles, bricks, glass, or concrete may fall on you.
 - Stay away from cliffs and river banks because the ground there may have loosened, making a landslide possible.

- 3. 不要靠近狭窄的胡同、围墙、悬崖或河边**
- 在狭窄的胡同或围墙边，屋顶上的瓦片掉下来要砸伤人，预制板围墙和水泥墙会倒塌，因此要远离这些建筑物。
 - 悬崖和河边有时会因地面松动而塌陷，因此要远离这些地方。

- 3. 좁은 골목, 담벽, 절벽 및 강변에는 가까이 가지 않는다.**
- 좁은골목이나 담벽엮은 기와 등이 떨어지거나, 블록담이나 콘크리트담이 넘어지기도 하므로 멀리 떨어집니다.
 - 절벽이나 강변은 지반(地盤)이 약해져 무너질 염려가 있으므로 멀리 떨어집니다.

- 3. Evite passar por becos, ruas com muros, rochedos ou margens de rio**
- Não fique embaixo da beira do telhado de casas ou edifícios, pois telhas, concreto, vidro ou outros materiais poderão cair em você.
 - Evite ficar próximo de rochedos e margens de rios, pois o chão poderá ceder, causando desmoronamento.



近くには丈夫なビルや広場があるときは、一時そこに避難して様子を見るとよい。

Temporarily evacuate to a sturdy building or public square if possible.

가까이에 튼튼한 건물이나 광장이 있으면 일시 그곳에 피난하여 상황을 지켜보는 것이 좋다.

附近有坚固的大楼或广场，最好暂时去那里避难。

Convém se abrigar temporariamente num prédio seguro ou se refugiar em alguma praça que exista nas proximidades.

4 ひなん 避難のテクニック

(1) 避難は徒歩で、持物は最少限に

- 避難をするときは、必ず徒歩で避難しましょう。
- 服装は、活動しやすいものにしましょう。
- 携帯品は、必要品のみにして、背負うようにしましょう。(▶P.20参照)

4. Evacuation procedure.

(1) Evacuate on foot with a minimal amount of personal belongings.

- Evacuate on foot.
- Wear comfortable, loose clothing.
- Carry only necessary personal belongings on your back.

4. 피난요령

(1) 피난은 걸어서, 소지물은 최소한으로

- 피난할 때는 반드시 걸어서 피난 합니다.
- 복장은 활동하기 쉬운 것으로 합니다.
- 휴대품은 필요품만으로 하여, 짐어지도록 합니다.

4. 避难技巧

(1) 避难时要徒步，尽量少拿东西

- 避难时，一定要徒步去避难场所。
- 要穿便于活动的衣服。
- 携带的东西，仅限于必需品，最好背着。

4. Maneiras de buscar refúgio

(1) Busque refúgio a pé, com um mínimo de pertences.

- Vá para a área de salvamento a pé.
- Vista uma roupa confortável e folgada.
- Leve consigo, numa mochila, apenas os objetos de uso pessoal mais necessários.



日頃から笛やブザー等の自分の居場所を知らせることができるものや、避難カードを持ち歩きましょう。

Items such as an evacuation card with your name and contact details, and a whistle or other type of alarm that can be used to alert others to your location, should be carried with you at all times.

평소에 호루라기나 부저 등 자신의 위치를 알릴 수 있는 도구와 피난카드를 몸에 지니고 다닙니다.

随时携带哨子或蜂鸣器等能告知自己所处方位的报信工具以及避难卡。

A pessoa deve sempre ter consigo recursos como cartão de salvamento — com seu próprio nome e informações para contato — e um apito ou dispositivo de alarme que sirva para alertar outros indivíduos sobre sua localização.



(2) 津波に注意

●強い地震（震度4程度以上）を感じたとき、又は弱い地震であっても長い時間ゆつくりとした揺れを感じたときは、直ちに海浜から離れ、急いで高台や津波避難場所、津波避難ビルなどの安全な場所へ避難しましょう。

●ラジオなどで津波情報をよく聞きましょう。

(2) "Tsunami" (Tidal waves caused by earthquakes).

● Evacuate to a safe place such as higher ground, a tsunami evacuation area or a tsunami evacuation building when you feel either a strong earthquake (degree 4 or higher on the seismic scale) or a weaker but lasting tremor.

● Listen to the radio for news concerning "Tsunami"

(2) 해일에 주의

● 강한 지진(진도 4정도 이상)을 느꼈을 때, 또는 약한 지진이라도 장시간 흔들릴 때는 즉시 해변에서 피하여 서둘러 높은 곳이나 해일피난장소, 해일피난건물 등 안전한 장소로 피난합니다.

● 라디오 등으로 해일정보를 잘 들으십시오.

(2) 注意海啸

● 当感觉到强烈地震（震度在4级以上）时，或是虽然是轻微地震但感觉到缓缓摇动的时间较长时，要立即离开海边，迅速到高地、海啸避难处或是海啸避难楼等安全的地方避难。

● 随时收听电台播放的海啸信息。

(2) Tsunami (invasão violenta das águas causada por maremoto)

● Abrigue-se em local seguro — como terreno elevado, área de refúgio de tsunami ou prédio de abrigo temporário — tão logo perceba um forte abalo sísmico, com intensidade sísmica de 4 graus ou mais, ou um tremor prolongado, ainda que mais fraco.

● Acompanhe o noticiário de rádio relacionado à ocorrência de tsunami.



(3) 山崩れ、がけ崩れに注意

●山ぎわや急傾斜地では、山崩れ、がけ崩れが起こりやすいので、自分で早めに避難する他、市町村の避難指示等に従い、直ちに避難しましょう。

(3) Get away from the bottoms of mountains and cliffs.

● There is a danger of landslides or slope failure at the feet of hills or in steep slope areas. Make up your mind quickly to get away from such dangerous areas. Also follow evacuation instructions given by the municipality.

(3) 산사태, 절벽붕괴에 주의

● 산기슭이나 급경사지역에서는 산사태나 절벽붕괴가 발생하기 쉬우므로, 스스로 빠른 판단을 하고, 행정관청의 피난지시 등에 따라 즉시 피난합니다.

(3) 注意山崩、滑坡

● 山边或陡坡处容易发生山崩或滑坡，所以，一旦发生地震，个人要迅速作出判断并采取避难行动，或是遵循市町村的避难指示立即进行避难。

(3) Afaste-se de encostas de montanhas e rochedos.

● Há risco de deslizamentos de terra ou desmoronamento em encostas de montanhas ou ladeiras íngremes. Procure com urgência um meio de se afastar dessas áreas perigosas. Siga também as instruções para refúgio dadas pelo governo da localidade.



津波は津波警報より先に来ることがある。

A tsunami could strike the shore before the authorities have time to issue a warning, so evacuate quickly.

해일은 해일경보보다 빨리 오는 경우가 있다.

海啸的发生有时会先于海啸警报的发布。

Um tsunami pode chegar ao litoral antes que as autoridades tenham tempo de emitir um alarme. Portanto é necessário abrigar-se com urgência.

過去に山崩れ、がけ崩れがあったところは特に注意！

Stay away from areas that have experienced previous landslides or slope failures.

과거에 산사태, 절벽붕괴가 있었던 지역은 특히 주의!

要特别注意过去曾经发生过山崩或滑坡的地方。

Mantenha-se afastado de áreas em que tenham ocorrido anteriormente deslizamentos de terra ou desmoronamento de encostas.



博士

5 正しい情報の入手を

- テレビ、ラジオの報道に注意して風評にまどわされないようにしましょう。
- 市町村役場、消防署、警察署などからの情報や防災行政無線の放送には、たえず注意しましょう。
- 不要、不急な電話は、かけないようにしましょう。特に消防署等に対する災害状況の問合せ等は消防活動等に支障をきたすのでやめましょう。

5. Be sure that the information you receive is correct.

- Don't be misled by rumors or groundless information. Follow the news on TV or radio.
- Follow instructions given by municipal offices and fire and police departments, as well as via disaster preparedness broadcasts.
- Don't use a telephone unnecessarily. Calling the fire department, etc. to seek news on disaster status can affect their activities.

5. 정확한 정보의 입수

- TV나 라디오 뉴스에 귀를 기울이고, 소문에 현혹되지 않도록 합니다.
- 행정관청, 소방서, 경찰서 등에서 알리는 정보나 방재행정, 무선방송에는 항상 주의를 기울입니다.
- 불요, 불급한 전화는 걸지 않습니다. 특히 소방서 등에 대한 재해상황의 문의 등은 소방활동 등에 지장을 초래하기 때문에 걸지 않습니다.

5. 掌握准确的信息

- 要注意收听电视及无线电广播中有关地震的消息，不要轻信传言。
- 要不断注意市町村政府、消防署、警察署发布的地震信息以及防灾行政机构的无线广播。
- 不必要的、不急的电话不要打，特别是不要向消防署询问受灾情况，这样会妨碍消防活动的展开。

5. Obtenha a informação correta

- Não se deixe enganar por boatos ou informações infundadas. Acompanhe os noticiários do rádio ou televisão.
- Siga as instruções dadas pelo governo da localidade, corpo de bombeiros ou polícia, assim como em boletins de alerta de calamidade no rádio ou televisão.
- Use o telefone só em casos de emergência ou necessidade. Ligações ao corpo de bombeiros só para obter informações sobre a catástrofe provocam transtorno em suas operações.



相当の被害が出て混乱しているときは、往々にして誤った情報が流れやすくなる。

Rumors will spread rapidly after a major earthquake. Don't listen to them.

상당한 피해が 발생하여 混乱할 때에는 흔히 잘못된 정보가 전해지기 쉽다.

当出现严重灾情，发生混乱时，往往容易传来错误的信息。

Os rumores se espalham rapidamente após um grande terremoto. Não dê atenção a eles.

6 きょうりよく おうきゅうきゅうご 協力しあって応急救護を

● 軽いケガなどの処置は、みんながお互いに協力しあって応急救護をしましょう。

6. Join forces for first aid.

● Provide first aid for slightly injured people in cooperation with others.

6. 相互合作，做好急救护理工作

● 当发生轻伤之类的情况时，大家应相互帮助，做好急救护理工作。

6. 서로 협력하여 응급구호를

● 가벼운 부상 등의 조치는 서로 협력하여 응급구호를 합니다.

6. Peça a ajuda de outras pessoas para prestar primeiros socorros.

● Junte-se a outras pessoas e preste os primeiros socorros a quem tenha sofrido ferimentos leves.



トリス博士



災害が大きくなると負傷者も多くなり、消防署などによる救急活動が間に合わないこともある。

If there are many injuries, emergency services may not be able to handle all of the cases.

재해가 키지면 소방서 등에 의한 구급활동이 늦어지는 경우도 있다.

受灾情况越是严重，负伤人员也就越多，消防署的救护工作往往来不及。

Quando há muitos feridos, as equipes de emergência podem não ser capazes de tratar de todos os casos.

消防署などで実施される応急救護普及講習会に参加して応急救護の技術を身につけよう。

In order to acquire first aid skills, please take part in first aid lecture meetings held by fire stations and other competent organizations.

소방서 등에서 실시하는 응급구호보급강습회에 참가하여, 응급구호기술을 익힙시다.

因此应参加消防署举办的急救护理讲习会，切身体验急救护理的技术。

Para adquirir noções de primeiros socorros, participe dos encontros sobre primeiros socorros promovidos pelo corpo de bombeiros e outras instituições concernentes.

7 協力しあって救出活動を

●建物の倒壊や落下物などの下敷きになった人がいたら、地域のみんが協力しあって救出活動を行いましょう。

7. Join forces for rescue.

●If you find a person pinned under a collapsed structure or a fallen object, join forces with other community members for rescue activities.

7. 互相协助开展抢救活动

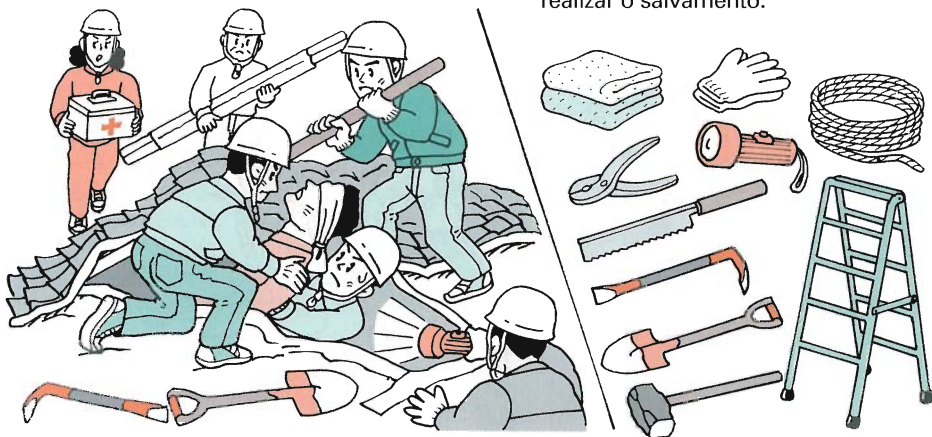
●有人被倒塌的房屋或掉下的重物压在下面时，大家应互相协助开展抢救活动。

7. 서로 협력하여 구출활동을

●건물이 무너지거나 낙하물에 의해 깔린 사람이 있으면 지역주민 모두가 협력하여 구출활동을 합시다.

7. Peça a ajuda de outras pessoas para o salvamento.

●Se encontrar uma pessoa presa embaixo de alguma estrutura desmoronada ou de algum objeto caído, peça a ajuda de outros moradores da comunidade para realizar o salvamento.



個人・近隣レベルでの救出活動は人命救助に重要な役割を果たす。日頃から・家庭・近隣では懐中電灯、毛布、スコップなどの資機材を用意し、また、地域レベルでは救出救護資機材の保管場所を確認しておくことが大切。

Rescue activities at both individual and community levels can play a vital role in saving lives.

It is advised that your home and neighborhood be equipped with materials such as flashlights, blankets and shovels to prepare for disasters. At a community level, it is vitally important that all members remember the location where rescue equipment and first aid supplies are stored.

個人・ 이웃의 차원에서 구출활동은 인명구조에 중요한 역할을 합니다. 평소부터 가정 또는 이웃끼리 횡중전등, 담요, 삽 등의 자기재를 준비하고, 또한 지역적으로는 구출구조 자재 및 기재의 보관장소를 확인해 두는 것이 중요합니다.

个人和左邻右舍的抢救活动在挽救生命中发挥着重要作用。平常，每个家庭中都应准备好手电筒、毛毯、铁锹等物品，街道组织应有固定的抢救物品保管场所。

Atividades de resgate, tanto de iniciativa individual como comunitária, podem desempenhar um papel vital no salvamento de vidas.

Aconselha-se o armazenamento, em sua casa e arredores, de materiais tais como lanternas, cobertores e pás como preparação para catástrofes. Na comunidade, é de vital importância que seus moradores relembrem o local onde estejam armazenados materiais para salvamento e primeiros socorros.



8 自動車の運転中では

- 道路の左側か空地に停車し、エンジンを止めましょう。
- カーラジオで災害情報を聞きましょう。
- 警察官が交通規制を行っているときは、その指示に従いましょう。
- 避難するときは、キーをつけたままにして、徒歩で避難しましょう。

8. What to do when driving a car.

- Immediately pull over to the side of the road or into a vacant lot and turn off your engine.
- Listen for news on the radio.
- Follow the instructions of the police.
- Evacuate on foot, leaving the key in the car.

8. 자동차 운전중에는

- 도로의 좌측이나 공터에 정지하여 엔진을 끕시다.
- 카라디오로 재해정보를 들읍시다.
- 경찰관이 교통규제를 하고있을 때는 그 지시에 따릅니다.
- 피난할 때는 키를 꽂아둔채 걸어서 피난 합니다.

8. 当你正在驾驶汽车时

- 将车停在道路左侧或空地上，关掉发动机。
- 用汽车收音机收听震灾情况。
- 当有交通警维持秩序时，要服从他的指挥。
- 避难时，不要拔掉汽车钥匙，徒步去避难。

8. Como proceder ao dirigir

- Estacione imediatamente o carro na margem da rua ou num terreno baldio e desligue o motor.
- Ouça o noticiário de rádio
- Siga as instruções da polícia.
- Busque refúgio a pé, deixando a chave no carro.



1 ぼうさいくんれん 防災訓練

- 日頃から防災訓練に積極的に参加し、防災行動力を身につけましょう。
- 9月1日は防災の日、8月30日～9月5日は防災週間です。
- 1月17日は防災とボランティアの日、1月15日～1月21日は防災とボランティア週間です。

1. Disaster Prevention Drills

- Actively participate in regularly scheduled disaster prevention drills and prepare yourself to respond in case of an emergency.
- September 1 is Disaster Prevention Day. August 30 to September 5 is Disaster Prevention Week.
- January 17 is a designated day, and January 15-21 is a designated week, for disaster prevention and volunteer activities.

1. 재해예방훈련

- 평소 재해예방훈련에 적극적으로 참가해 행동요령을 습득하여 돕시다.
- 9월 1일은 재해예방의 날, 8월 30일～9월 5일은 재해예방주간입니다.
- 1월 17일은 재해예방과 자원봉사의 날, 1월 15～21일은 재해예방과 자원봉사주간입니다.

1. 防災訓練

- 平时积极参加防灾训练，掌握防灾行动能力。
- 每年9月1日是防灾日，8月30日～9月5日是防灾训练周。
- 1月17日是防灾及防灾志愿活动日，1月15日至21日是防灾及防灾志愿活动周。

1. Treinamento para emergências em catástrofes

- Participe ativamente dos treinamentos para emergências em catástrofes que se realizam periodicamente e prepare-se para situações do gênero.
- 1º de setembro é o Dia de Prevenção de Catástrofes. De 30 de agosto a 5 de setembro realiza-se a Semana de Prevenção de Catástrofes.
- O dia 17 de janeiro e o período de 15 a 21 de janeiro são especialmente designados para exercícios de prevenção de calamidade e atividades de voluntários.



阪神・淡路大震災では、生き埋めや建物に閉じ込められた方のうち、自力で脱出された方や、家族や隣人によって救出された方が多くを占めました。

In the Great Hanshin-Awaji Earthquake in the Kobe area, many of the people who were buried alive or trapped in buildings either dug themselves out or were rescued by their families or neighbors.

한신아와지대지진으로 매몰되거나 건물에 갇힌 사람들 중, 자력으로 탈출한 사람과 가족 또는 이웃에 의해 구출된 사람이 많은 비율을 차지했습니다.

在阪神淡路大地震中，被活埋或是被困在建筑物里的人员，有很多是通过自力而脱险或是被家人、邻居救出来的。

No Grande Terremoto de Hanshin-Awaji, na região de Kobe, muitas das pessoas que ficaram soterradas em escombros ou presas nos prédios puderam se livrar dos escombros por conta própria ou foram salvas por familiares ou vizinhos.

2 家庭の防災会議

- 大地震のとき、家族があわてずに行動できるように、ふだんから次のようなことを話し合い、それぞれの分担を決めておきましょう。
 - 家の中でどこが一番安全か ●救急医薬品や火気などの点検 ●幼児や老人の避難はだれが責任をもつか ●避難場所、避難路はどこにあるか ●避難するとき、だれが何を持ち出すか、非常持出袋はどこに置くか ●昼の場合、夜の場合の家族みんなの分担をはっきり決めておく。
- 避難カードを作成し、各自携帯しましょう。



2. Discuss, as a family, what to do during an earthquake.

- Family members should talk about the following points and their responsibilities during an earthquake:
 - Where is the safest place at home. ● Check the first aid kit and look around for fire hazards. ● Who will be responsible for evacuating babies and the elderly.
 - Places and routes to evacuate. ● Who takes what during an evacuation and who knows the location of the earthquake kit. ● Decide the responsibilities of family members for both day and night earthquakes.
- Prepare evacuation cards and emergency belongings for each family member.

2. 가정 방재회의

- 큰지진이 일어났을 때 가족이 당황하지 않고 행동할 수 있도록 평소에 다음과 같은 사항을 합의하여, 각자의 역할을 정해 둡시다.
 - 집안에서 어디가 가장 안전한지 ● 구급의약품과 화기 등의 점검 ● 유아나 노인의 피난은 누가 책임질 것인지 ● 피난장소, 피난로는 어디에 있는지 ● 피난할 때 누가 무엇을 들고 나갈지, 비상 휴대품낭은 어디에 둘 것인지 ● 가족간의 연락방법과 최종적으로 만날 장소는 어디로 할 것인지 ● 낮의 경우, 밤의 경우의 가족전체의 분담역할을 분명히 정해 둔다.
- 피난카드를 작성하여 각자가 휴대합니다.

2. 家庭防災会议

- 为了在发生大地震时，每一个人都能沉着行动，平时就要互相商量，定好任务。
 - 家里什么地方最安全。● 检查急救药品和火源(烟火)等。

- 儿童和老人避难时，由谁负责。
- 确定避难场所和通往避难所的路。
- 避难时谁负责拿什么东西，紧急时用的避难用品口袋放在什么地方。
- 确定家里人的联络方法和最后集中地点。● 确定白天、晚上各自的任务。
- 做好避难卡片，各自随身携带。

2. Discuta, em família, como proceder num terremoto

- Os familiares devem conversar sobre como proceder num terremoto, tendo em vista os seguintes pontos e responsabilidades. ● Definição do lugar mais seguro para se proteger na residência ● Inspeção do estoque de primeiros socorros e verificação dos riscos de incêndio existentes ● Escolha do responsável pelo resgate de crianças de colo e idosos ● Localização e percurso até a área de salvamento ● Definição daquilo que será levado, e por quem, para a área de salvamento e do lugar em que ficará guardado o kit de emergência ● Definição do lugar onde os familiares voltarão a se encontrar mais tarde e da forma de entrar em contato entre si ● Atribuição de responsabilidades aos familiares para terremotos que ocorram tanto de dia como de noite
- Preparação de cartão de salvamento e objetos de emergência para cada um dos familiares.



ふだんから話し合っておくことが大切。
避難場所、避難路は市町村ごとに指定されている。

Daily preparation and talks among family members are essential. The place and routes to evacuate to are specified by the local authorities.

평소부터 협의해 두는 것이 중요.
피난장소, 피난로는 市町村별로 지정되어 있다.

重要的是平常要高量好。避难场所、避难的道路由各市町村指定。

São muito importantes os preparativos e conversas habituais sobre este assunto com os familiares. A área e as rotas de salvamento são definidas pelas autoridades locais.

3 住宅の耐震診断、耐震補強

- 住宅の耐震診断を実施し、耐震性がないと判断された場合には、柱や土台等の補強を行しましょう。

3. Quake-proof diagnosis and reinforcement of your house

- Check the resistance of your house against an earthquake. If diagnosed as less than quake-proof, reinforce your house's foundation and main structural supports.

3. 주택의 내진진단, 내진보강

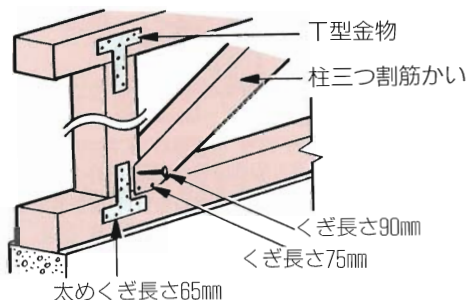
- 주택의 내진진단을 실시하여 내진성이 없다고 판단된 경우에는 기둥, 토대 등의 보강공사를 합니다.

3. 住房抗震程度的检查和加固

- 要对住房的抗震程度进行检查，一旦发现住房缺乏抗震功能，就要对房屋的支柱和地基等进行加固。

3. Avaliação de resistência a terremotos e reforços na moradia

- Verifique a capacidade de sua moradia de resistir a terremotos. Se constatar vulnerabilidade a abalos sísmicos, reforce os pilares da habitação e sua principal estrutura de sustentação.





阪神・淡路大震災では、犠牲者の8割以上が住宅等の倒壊による圧死。特に、昭和56年以前に建てられた住宅については、約64%が大きな被害を受けた。
 「平成7年阪神・淡路大震災建築震災調査委員会中間報告」

In the Great Hanshin-Awaji Earthquake, more than 80% of those who died were crushed by homes that collapsed. Approximately 64% of homes built before 1981 sustained significant damage.

Source: Interim Report of the 1995 Great Hanshin-Awaji Earthquake Structural Damage Investigation Committee
 한신아와지대지진의 경우, 희생자의 80% 이상이 가옥파괴에 의한 압사로, 특히 1981년 이전에 건축된 주택에서는 약 64%가 큰 피해를 입었습니다.

「1995년 한신아와지대지진 건축지진재해조사위원회 중간보고」

在阪神淡路大地震中，八成以上的死者是由于住房的倒塌而被压死的，尤其是1981年以前建造的住房，约64%都受到严重的损害。

《1995年阪神淡路大地震建筑物受灾调查委员会中间报告》

No Grande Terremoto de Hanshin-Awaji, mais de 80% das pessoas que morreram foram esmagadas pelo desabamento da moradia. Aproximadamente 64% das casas construídas antes de 1981 sofreram grandes danos.

Fonte: Relatório Preliminar do Comitê de Investigação de Danos Estruturais Causados pelo Grande Terremoto de Hanshin-Awaji, de 1995

4. ブロック塀、石塀の補強

●これらの被害は、基準どおりの鉄筋が入っていないとか、転倒防止の控壁を設けていないなど、施工上の欠陥によるものが多いので、もう一壁わが家の塀を点検しましょう。

4. Reinforcing brick and stone walls.

●Many casualties occur from falling bricks and stones. This is because the walls are poorly constructed. Check your walls to ensure that they are amply reinforced.

4. 불록담, 돌담의 보강

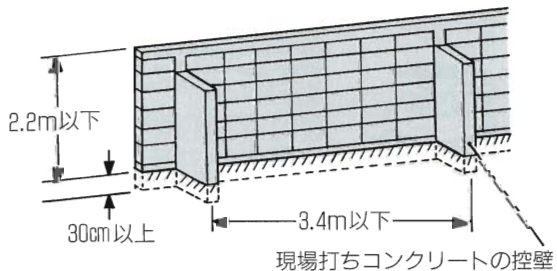
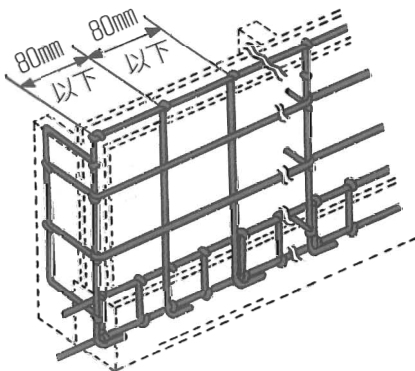
●이들의 피해는 기준대로 철근이 들어가 있지 않거나 전도(転倒) 방지보조벽을 설치하지 않는 등 시공상의 결함에 의한 것이 많으므로, 다시한번 자기집 벽을 점검하십시오.

4. 加固预制板墙、石墙

●因预制板墙、石墙倒塌而造成的伤亡事故，往往是因为施工上的原因，例如没有按照要求加入钢筋，或者没有设置防止倒塌的支撑墙，请重新检查一下你家的围墙。

4. Reforços em muros de blocos de cimento ou pedras

●Muitas pessoas sofrem ferimentos com a queda de blocos de concreto e pedras por causa de construções inacabadas. Verifique se as paredes de sua residência estão bem reforçadas.



5 かぐとう てんとう らっかぼうし 家具等の転倒、落下防止

●家具等はトメ金などで固定しておきましょう。

例えば……

5. Preventing furniture and elevated furnishings from tipping over or falling down.

●Secure furniture with brackets. See the illustration below.

5. 가구 등의 전도(転倒), 낙하방지

●가구는 고정구 등으로 고정해 둡니다.

예를 들면……

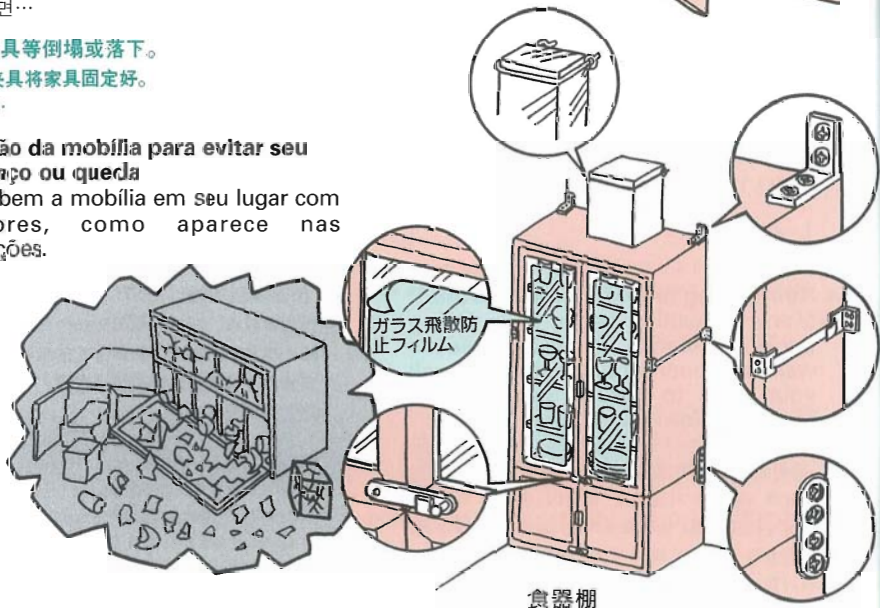
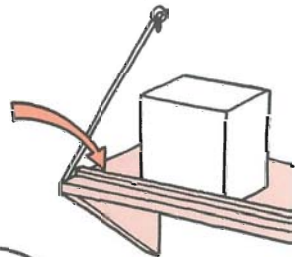
5. 防止家具等倒塌或落下。

●用固定夹具将家具固定好。

例如……

5. Fixação da mobília para evitar seu balanço ou queda

●Firme bem a mobília em seu lugar com fixadores, como aparece nas ilustrações.



食器棚



平成15年宮城県沖地震では、転倒・落下防止対策を施していれば防止できたと推察されるものが36事例(26%)ありました。

「宮城県沖を震源とする地震に係る負傷者の状況調査」(平成15年6月消防庁)

In the 2003 earthquake off the coast of Miyagi prefecture, there were 36 cases (26%) in which it was determined that furniture could have been prevented from tipping over or falling down had appropriate prevention measures been taken.

Source: Study of Injuries Caused by the Miyagi Prefecture Offshore Earthquake (Fire and Disaster Management Agency, June 2003)

2003년 미야기현 앞바다에서 발생한 지진으로 가구의 전복, 낙하방지대책을 세워두었으면 사고를 방지할 수 있었다고 추정되는 사고가 36건(26%) 있었습니다.

「미야기현 앞바다를 진원지로 한 지진에 의한 무상차 현황조사」(2003년 6월 소방청)

根據推測，在2003年的宮城縣洋面發生的地震中，有36個受災事例(占26%)均如果在事先採取了有關防止家具等物件倒塌或墜落的措施的狀況下是可以避免的。

《关于震源为宫城县洋面的地震中受伤人员状况调查》(消防厅，2003年6月)

No terremoto que aconteceu em 2003 ao largo da costa de Província de Miyagi, constatou-se que em 36 casos (26% do total) teria sido possível evitar que os móveis saíssem do lugar ou caíssem através de medidas adequadas de prevenção.

Fonte: Estudo de Ferimentos Causados pelo Terremoto ao Largo da Costa de Província de Miyagi (Agência de Controle de Incêndios e Catástrofes, junho de 2003)

6 しょうかきそな 消火器などの備え

●“いざという時”のために消火器や消火用水のほか、消火に役立つものをふだんから用意し、備えておきましょう。

例えば……

6. Preparing extinguishers.

● Prepare extinguishers, water for extinguishing fires, and related equipment to counter unexpected earthquakes and fires. As in the illustrations below, for example...

- Flashlight and extinguisher
- Triangular bucket containing water
- Filling bathtub with water
- Slippers and sneakers with thick soles to prevent injuries due to broken glass on the floor

6. 소화기등의 준비

●“만약의 경우”에 대비하여 소화기나 소화용수외에, 소화에 도움이 되는 물건을 평소에 준비해 둡시다. 예를 들어 아래 그림과 같이...

- 손전등, 소화기 ● 삼각 물통 ● 욕조에 물을 채워 둘 것 ● 바닥에 흩어진 유리에 상처를 입지 않도록, 두툼한 슬리퍼나 운동화를 준비.

6. 备好灭火器等

●为防止万一，平时就要备好灭火器和消防用水等用于灭火的各种消防器具。（如下图所示）

- 备好手电筒、灭火器 ●备好三角形铁桶 ●洗澡盆里放满水 ●准备好拖鞋和运动鞋，以防玻璃划破脚。

6. Extintores e outros recursos

● Tenha sempre à mão extintores, reservatórios de água e recursos semelhantes (veja as ilustrações) para enfrentar situações de emergência em terremotos e incêndios.

- Lanterna e extintor
- Balde (triangular) com água
- Banheira cheia de água
- Chinelos e calçados esportivos de solado grosso para evitar ferimentos com cacos de vidro no chão



消火用具はわかりやすく、使いやすい場所に置こう。

Keep your extinguishers in appropriate places so that they can be easily found and reached.

소화용구는 찾기 쉽고 쓰기 편한 곳에 둡시다.

灭火工具要放在容易知道并容易使用的地方。

Mantenha extintores em locais apropriados para que possa encontrá-los e utilizá-los com facilidade.

7 ひょうもちだしひん じゅんび 非常持出品の準備

- 避難場所での生活に最低限必要な準備をし、また負傷したときに応急手当ができるように準備をしておきましょう。
- 非常持出袋などは、いつでも持ち出せる場所に備えておきましょう。

7. Preparing personal effects and a first aid kit for emergencies.

- Prepare minimum personal effects and a first aid kit so that you can use them when you evacuate for emergency reasons.
- Put earthquake kits where you can easily reach them.

7. 비상휴대품의 준비

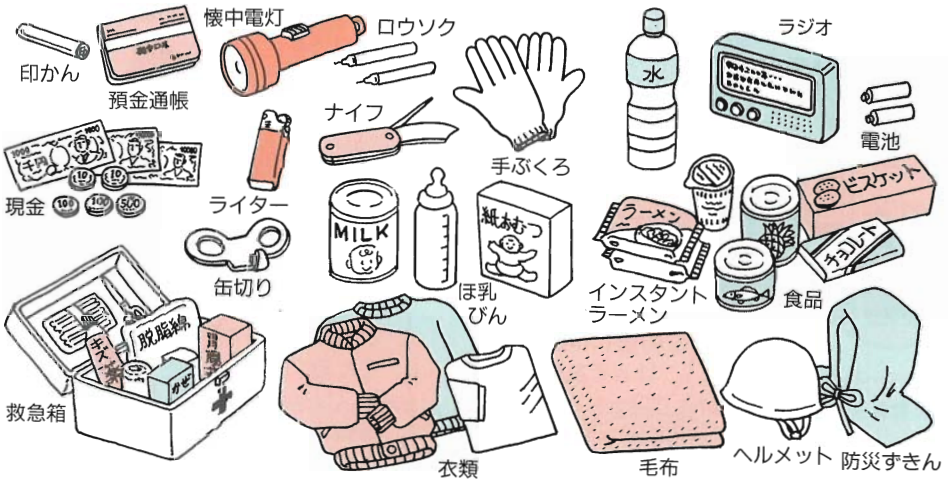
- 피난장소에서 생활에 최저한으로 필요한 물건과, 부상시에 응급조치를 할 수 있는 구급약품을 준비해 둡시다.
- 비상휴대낭 등은 언제든지 들고나갈 수 있는 장소에 준비해 둡시다.

7. 备好紧急时用的物品

- 备好在避难场所必需的生活用品，备好各种药品等，以在负伤时使用。
- 紧急用物品口袋要放在随时可以取出的地方。

7. Objetos essenciais e estojo de primeiro socorros

- Deixe à mão objetos essenciais e um estojo de primeiro socorros para levar à área de salvamento.
- Mantenha o kit de emergência em terremotos num local de fácil acesso.



非常持出袋は、持ち出しやすいところに置き、非常時に備えて最低限3日分の食料を準備しておきましょう。

Prepare your earthquake kit with foodstuffs for a minimum of three days in an easy to access condition in case of an emergency.

비상구급낭은 들고나오기 쉬운 곳에 두고, 비상시에 대비하여 최저 3일분의 식량을 준비해 둡시다.

緊急用品口袋要放在容易取出的地方。要备好在紧急情况下至少可以维持 3 天的食物。

Prepare seu kit de emergência com viveres para um mínimo de três dias e deixe-o em local de fácil acesso para utilizá-lo em caso de terremoto.



8 かさい ふせ 火災を防ぐ

(1) 電気火災を防ぐには

- 地震を感じて自動的に電源を切る感震ブレーカーを設置する場合には、避難上重要な照明器具などの電源が確保されるかどうかを確認しましょう。
(どのような時にどの電源が遮断されるのか把握しておく必要があります。)
- 電気機器は、どのような安全装置が付いているのか確認してから購入しましょう。

8. Preventing fires

(1) To prevent electrically induced fires.

- When installing a quake-sensing type circuit breaker designed to sense an earthquake and automatically shut off the power, make sure that power sources are secured for emergency lighting fixtures that are vital for smooth evacuation. (You need to know which power source is shut off on what occasion.)
- When buying a new electrical appliance, make sure to check what kind of safety device it is equipped with.

8. 防止火灾

(1) 防止电源所致火灾

- 如果家中的电源断路器是感震式，即发生地震时自动切断电源的话，应准备好避难时很重要的照明器具等电源。
(需要掌握在何种情况下哪一个电源被切断。)
- 购买家用电器时，应先确认装有何种保护装置。

8. Prevenção de incêndios.

(1) Para prevenir incêndios causados por electricidade.

- Ao instalar um interruptor da rede elétrica (disjuntor) equipado com sensor de terremoto capaz de desligar automaticamente o fornecimento de electricidade, certifique-se de que não seja interrompida a alimentação elétrica para luminárias de emergência que sejam vitais para uma evacuação sem problemas. (É necessário saber que fonte de alimentação elétrica é interrompida e em que ocasião.)
- Ao comprar um novo aparelho elétrico, verifique bem o tipo de dispositivo de segurança com o qual o mesmo esteje equipado.

8. 화재방지

(1) 전기화재를 방지하기 위해서는

- 지진을 감지하면 자동적으로 전원을 차단하는 감진 브레이커를 설치할 경우에는, 피난할 때 중요한 조명기구등의 전원이 확보되는지를 확인합니다.
(언제 어떤 전원이 차단되는지를 파악해 둘 필요가 있습니다。)
- 전기기기는 어떠한 안전장치가 부착되어 있는지를 확인한 후에 구입합니다。



阪神・淡路大震災では、全火災の約3割が電気に起因するものでした。
 In the 1995 Hanshin-Awaji Earthquake, approximately 30 percent of fires that broke out were electrically induced.
 한신·아와지 대지진에서는 전 화재의 약 3%가 전기에 기인한 것이었습니다.
 阪神・淡路大地震時，發生的的火灾中有三分之一是电源引火所致。
 Aproximadamente 30 por cento dos incêndios ocorridos no Terremoto de Hanshin-Awaji, em 1995, foram causados por electricidade.

(2) ガス機器や石油機器を安全に使いましょう

- ガスマイコンメータの特性や使い方を理解しておきましょう。
- 石油ストーブは「対震自動消火装置付」のもの、ガスストーブは「転倒時ガス遮断装置付」のものを使用しましょう。
- ガスこんろ周辺の棚等に載せてある物が落ちてこないようにしましょう。

(2) Use gas and oil appliances safely.

- Understand the characteristics and proper use of gas appliances equipped with a meter having a microcomputer-based safety device.
- The recommended type of oilstove is one with quake-sensing and self-extinguishing capabilities; and for gas stoves, the recommended type is one featuring a device designed to shut off the gas if it is tipped over.
- Take care so that objects put on shelves around a gas stove won't fall down during an earthquake.

(2) 가스기기와 석유기기를 안전하게 사용합니다.

- 가스 마이크로 컨트롤 미터의 특성과 사용법을 익혀 둡시다.
- 석유스토브는 「지진대비 자동소화장치」가 부착된 것, 가스 스토브는 「전도시 가스차단장치」가 부착된 것을 사용합니다.
- 가스 콘로 주변의 선반 등에 올려져 있는 물건이 떨어지지 않도록 합니다.

(2) 安全使用煤气器具和煤油器具

- 应理解煤气表的特性和使用方法。
- 应使用装有“对震自动熄火装置”的煤油取暖炉，或使用装有“翻倒时煤气断流装置”的煤气取暖炉。
- 应防止煤气灶上方的棚架上的物品掉落。

(2) Utilize com segurança aparelhos a gás e a óleo.

- Informe-se sobre as características e o uso apropriado de aparelhos a gás equipados com medidor computadorizado para fins de segurança.
- No caso de aquecedores a óleo, recomenda-se o uso de aparelhos equipados com sensor de terremoto e com capacidade de auto-extinção de fogo; quanto a aquecedores a gás, recomenda-se o uso de aparelhos equipados com dispositivo destinado a interromper o fluxo de gás em caso de tombamento.
- Tenha cuidado para que objetos colocados em estantes em torno de um aquecedor a gás não caiam durante um terremoto.



対震自動消火装置付



米国ロサンゼルス地域で発生したノースリッジ地震では、漏れたガスによって火災が発生しました。

In the North Ridge Earthquake that occurred in the Los Angeles region, fires broke out due to gas leakage.

미국 로스앤젤레스 지역에서 발생한 노슬리지 지진에서는 누출된 가스로 인한 화재가 발생했습니다. 在美国洛杉矶地区曾发生的诺斯里奇地震时，因煤气漏出而引起火灾。

No Terremoto de North Ridge, acontecido na região de Los Angeles, EUA, incêndios foram causados por vazamentos de gás.

9 家族の安否の確認方法

- 地震時に落ち合う場所をあらかじめ決めておきましょう。
- 地震時に安否情報の取次ぎをしてもらえる親戚、知人等（遠方に住んでいる人であることが必要）を決めておきましょう。
- NTT「災害用伝言ダイヤル171」や、携帯電話会社の「災害用伝言板」の活用を家族で決めておきましょう。

9. How to confirm family members' safety.

- Predetermine a place for the family to reunite when an earthquake has occurred.
- Choose one of your relatives or friends (preferably one living in a remote place) as a central contact point for family safety information during an earthquake.
- Discuss among family members how to effectively use NTT's "Disaster Message Exchange Dial 171," and the "Emergency Message Board" offered by portable telephone operating companies.

9. 가족의 안부를 확인하는 방법

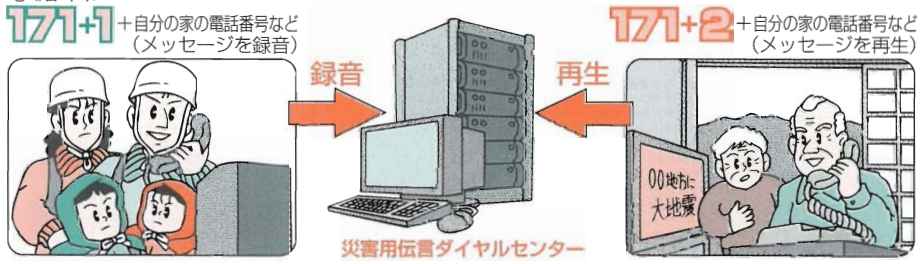
- 지진시 가족 모두가 만날 장소를 미리 정해 둡시다.
- 지진시에 안부를 연락해 줄 친척, 친구 등 (멀리 살고 있는 사람이 적절)을 정해 둡시다.
- NTT 「회제용 음성사서함 171」이나 휴대전화회사의 「회제시 음성사서함」의 활용방법을 온가족이 모여 정해둡시다.

9. 确认家属平安与否的方法

- 应事先商量并决定发生地震时集合的地点。
- 应事先决定发生地震时代为收集平安信息的亲属或朋友（应为远离震区的人）。
- 家人之间应事先商量好在紧急情况下如何利用 NTT 「灾时留言电话 171」以及便携电话公司的「灾时留言板」。

9. Como se certificar da segurança dos familiares.

- Combine previamente um local para reunião da família em caso de terremoto.
- Escolha um parente ou amigo (de preferência alguém que more em local distante) para servir de contato e prestar informações sobre a segurança dos familiares durante um terremoto.
- Combine com familiares o modo de usar com eficiência o serviço "Disque 171 - Troca de Mensagens em Calamidades", prestado pela NTT, e o serviço "Quadro de Mensagens de Emergência", prestado por operadoras de celulares.



阪神・淡路大震災では、被災地に安否照会の電話が集中したため、被災地への電話は話中でなかなか通じにくかった。

In the Hanshin-Awaji Earthquake, safety inquiry calls were concentrated to such an extent that it became extremely difficult to get calls through to the stricken area.

한신·아와지 대지진에서는 피해지에 안부조회 전화가 집중하여 피해지에 전화는 통화중으로 인해 통화가기 어려웠습니다.

阪神、淡路大地震時，打往灾区的询问平安与否的电话大量集中，致使灾区电话难以接通。

No Terremoto de Hanshin-Awaji, o número de telefonemas em que pessoas buscavam informações sobre segurança causou tal congestionamento de linhas que se tornou extremamente difícil a realização de chamadas normais na região atingida.



●気象庁震度階級関連解説表



計画震度	震度階級	人間	屋内の状況	屋外の状況	木造建築	鉄筋コンクリート建物	ライフライン	地盤・斜面
	0	人は揺れを感じない。						
-0.5	1	屋内にいる人の一部が、わずかな揺れを感じる。						
-1.5	2	屋内にいる人の多くが、揺れを感じる。眠っている人の一部が、目を覚ます。	電灯などのつり下げ物が、わずかに揺れる。					
-2.5	3	屋内にいる人のほとんどが、揺れを感じる。恐怖感を感じる人もいる。	棚にある食器類や、音を立てることがある。	電線が少し揺れる。				
-3.5	4	かなりの恐怖感があり、一部の人は、身の安全を図ろうとする。眠っている人のほとんどが、目を覚ます。	つり下げ物は大きく揺れ、棚にある食器類の音を立てる。座りの悪い置物が、倒れることがある。	電源が大きく揺れる。歩いている人も揺れを感じる。自動車を運転していて、揺れに気付く人がいる。				
-4.5	5弱	多くの人が、身の安全を図ろうとする。一部の人は、行動に支障を感じる。	つり下げ物は激しく揺れ、棚にある食器類、書棚の本が落ちることがある。座りの悪い置物の多くが倒れ、家具が移動することがある。	窓ガラスが割れて落ちることがある。電柱が揺れるのがわかる。補強されていないブロック塀が倒れることがある。道路に被害が生じることがある。	耐震性の低い住宅では、壁や柱が破損するものがある。	耐震性の低い建物では、壁などに亀裂が生じるものがある。	安全装置が作動し、ガスが遮断される家庭がある。まれに水道管の被害が発生し、断水することがある。[停電する家庭もある]	
-5.0	5強	非常に恐怖を感じる。多くの人が、行動に支障を感じる。	棚にある食器類、書棚の本の多くが落ちることがある。テレビが台から落ちることがある。タンスなど重い家具が倒れることがある。変形によりドアが開かなくなることがある。一部の戸が外れる。	補強されていないブロック塀の多くが崩れることがある。多くの墓石が倒れる。自動車の運転が困難となり、停止する車が多い。	耐震性の低い住宅では、壁や柱がかなり破損したり、傾くものがある。	耐震性の低い建物では、壁、梁、柱などに大きな亀裂が生じるものがある。耐震性の高い建物でも、壁のなどに亀裂が生じるものがある。	安全装置が作動し、ガスが遮断される家庭がある。まれに水道管の被害が発生し、断水することがある。[一部の地域でガス、水道の供給が停止することがある。]	軟弱な地盤で、亀裂が生じることがある。山地で落石、小さな崩壊が生じることがある。
-5.5	6弱	立っていることが困難になる。	固定していない重い家具の多くが移動、転倒する。間かなくなるドアが多い。	かなりの建物で、壁のタイルや窓ガラスが破損、落下する。	耐震性の低い住宅では、倒壊するものがある。耐震性の高い住宅でも、壁や柱が破損するものがある。	耐震性の低い建物では、壁や柱が破損するものがある。耐震性の高い建物でも、壁のなどに大きな亀裂が生じるものがある。	家庭などにガスを提供するための導管、主要な水道管に被害が発生することがある。[一部の地域でガス、水道の供給が停止し、停電することもある。]	
-6.0	6強	立っていることができず、はわないと動くことができない。	固定していない重い家具のほとんどが移動、転倒する。戸が外れて飛び出ることがある。	多くの建物で、壁のタイルや窓ガラスが破損、落下する。補強されていないブロック塀のほとんどが倒れる。	耐震性の低い住宅では、倒壊するものが多い。耐震性の高い住宅でも、壁や柱がかなり破損するものがある。	耐震性の低い建物では、倒壊するものがある。耐震性の高い建物でも、壁や柱が破損するものがある。	家庭などにガスを提供するための導管、水道の配水施設に被害が発生することがある。[一部の地域で停電する。広い地域でガス、水道の供給が停止することがある。]	地割れや山崩れなどが発生することがある。
-6.5	7	揺れはほんろうされ、自分の意志で行動できない。	ほとんどの家具が大きく移動し、飛ぶものもある。	ほとんどの建物で、壁のタイルや窓ガラスが破損、落下する。補強されていないブロック塀も破損するものがある。	耐震性の高い住宅でも、傾いたり、大きく破壊するものがある。	耐震性の高い建物でも、傾いたり、大きく破壊するものがある。	[広い地域で電氣、ガス、水道の供給が停止する。]	大きな地割れ、地すべりや山崩れが発生し、地形が変わることもある。

●避難カードを作成し、カバンなどにいつも入れておきましょう。

避難カード

住 所

氏 名

生年月日

性 別 血液型

保護者名

連 絡 先

勤 務 先

緊急連絡先 (親戚、知人等)
(氏 名)

(電 話)

避難場所

避難カード

住 所

氏 名

生年月日

性 別 血液型

保護者名

連 絡 先

勤 務 先

緊急連絡先 (親戚、知人等)
(氏 名)

(電 話)

避難場所

●Make your evacuation card and put it in the bag.

●피난카드를 만들어 가방등에 항상 넣어 둡시다.

Evacuation Card

Address

Name

Date of Birth

Sex Blood Type

Guardian

Contact

My Office Address

Emergency Contact(Relative, friend)
(Name)

(Telephone)

Evacuation Area

피난카드

주소

성명

생년월일

성별 혈액형

보호자명

연락처

근무처

긴급연락처 (친척, 아는 사람들)
(성명)

(전화)

피난장소

- 制成避难卡片，经常将它放在包里备用。

- Prepare o seu cartão de salvamento e leve-o sempre consigo.

避难卡		Cartão de Salvamento	
地 址		Endereço	
姓 名		Nome	
出生年月日		Data de nascimento	
性 别	血 型	Sexo	Tipo sanguíneo
保证人姓名		Responsável	
联络地址		Endereço ou telefone para contato	
工作单位		Local de trabalho	
紧急联络地址(亲属、朋友等) (姓 名)		Contato de emergência (parente, amigo) (Nome)	
(电 话)		(Telefone)	
避难场所		Área de salvamento	

●非常持出品のチェック表

飲料水		紙オムツ		セーター	
インスタント食品		ほ乳びん		ジャンパー類	
缶づめ		常備薬		下着	
ビスケット		傷薬		毛布	
チョコレート		胃腸薬		ラジオ	
保険証		脱脂綿		予備電池	
免許証		絆創膏		マッチ	
印かん		包帯		ロウソク	
預金通帳		ヘルメット (防災ずきん)		ナイフ	
現金		厚手の手袋		缶切り	
粉ミルク		懐中電灯			